

防腐型压力控制器

一、概述

控制器采用膜片式传感器。部分规格传感器外壳材料是不锈钢，可用于腐蚀性介质，也可用于空气、气体、水蒸气等中性气体和油等液体介质。控制器的设定值可调，调节范围

0~1MPa。

二、工作原理

当系统内压力高于或低于额定的安全压力时，感应器内碟片瞬时发生移动，通过连接导杆推动开关接头接通或断开，当压力降至或升额定的恢复值时，碟片瞬时复位，开关自动复位，或者简单的说是当被测压力超过额定值时，弹性元件的自由端产生位移，直接或经过比较后推动开关元件，改变开关元件的通断状态，达到控制被测压力的目的。压力开关采用的弹性元件有单圈弹簧管、膜片、膜盒及波纹管等。

三、产品特点

1. 机械式开关，无需供电，使用简单
2. 有常开常闭触点
3. 压力报警点可调
4. 适用于防爆要求的场合
5. 使用方便，工作稳定，机械寿命长
6. 在低压范围控制灵敏度高

四、应用领域

可用于腐蚀性介质，也可用于空气、气体、水蒸气等中性气体等液体介质。

五、技术参数

1. 仪表参数

工作参数	普通型	防爆型
工作粘度	$<1 \times 10^{-3} \text{ m}^2/\text{s}$	$<1 \times 10^{-3} \text{ m}^2/\text{s}$
开关元件	微动开关	密封开关
防爆等级	/	Exed II CT4~T6
外壳防护等级	IP65	IP54
环境温度	-20℃~50℃	-20℃~50℃
介质温度	0~120℃	0~120℃
安装位置	/	压力垂直向下
抗振性能	20m/s ²	Max. 20m/s ²
重复性误差	≤1.5%	≤1.5%
触点容量	AC 220V , 6A(阻性)	DC 250V , 0.25A(阻性), 60W max. AC 250V , 5A(阻性), 1250VA max.

2. 设定值参照表

单位：MPa

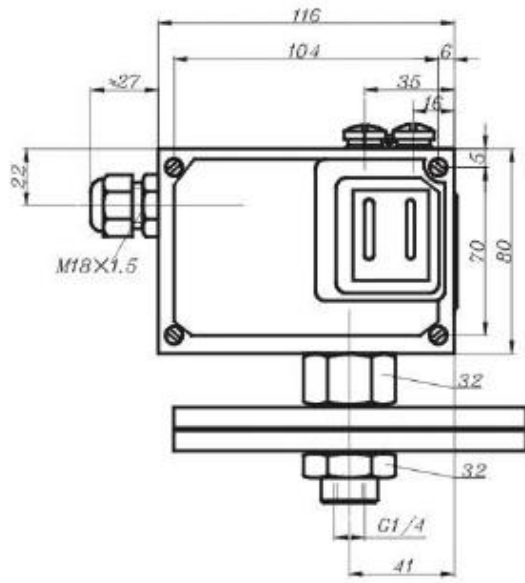
序号	对应设定值 调节范围	耐压	对应外形尺寸
01	0~0.01	0.1	普通：01 防爆：03
02	0~0.025		
03	0~0.04		
04	0.05~0.4	10	普通：02 防爆：04
05	0.05~0.6		
06	0.05~1		
备注：耐压值的含义：即使短暂的压力峰值也不能超过这个值。			

六、仪表选型

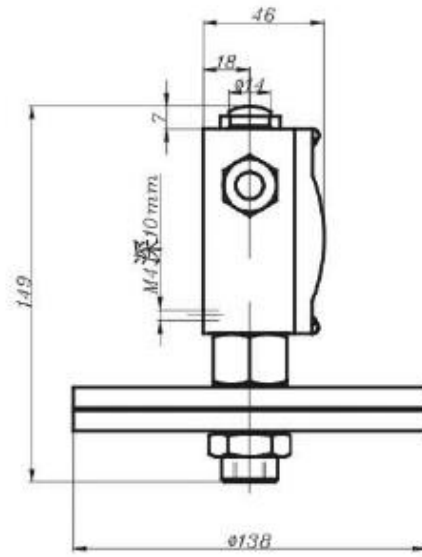
型 号					说 明
BL-Y501-	<input type="checkbox"/>	/ <input type="checkbox"/>	/ <input type="checkbox"/>	/ <input type="checkbox"/>	
仪表类型	B				切换差不可调
	K				切换差可调
设定值调节范围		01			设定值调节范围参照设定值参照表
		02			
		03			
		04			
		05			
		06			
连接方式			G		G1/4 内螺纹
防爆等级			F		无防爆
			E		Exed II CT4-T6

七、外形尺寸

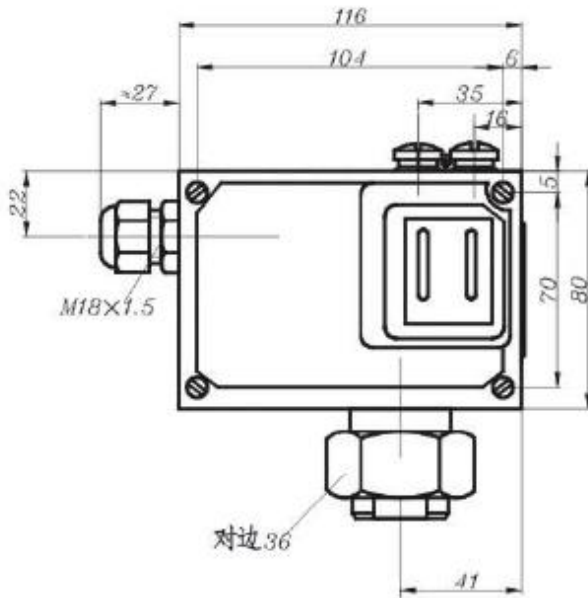
普通型



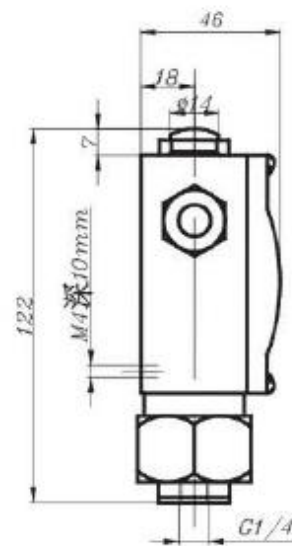
1、正面



1、侧面

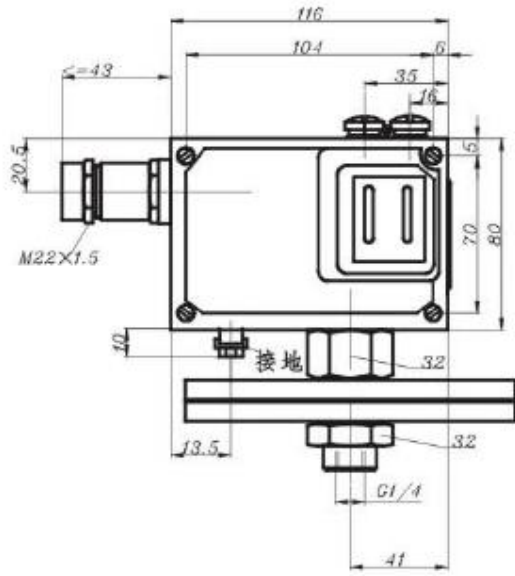


2、正面

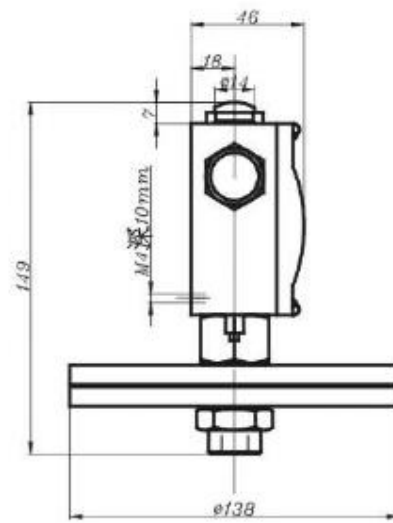


2、侧面

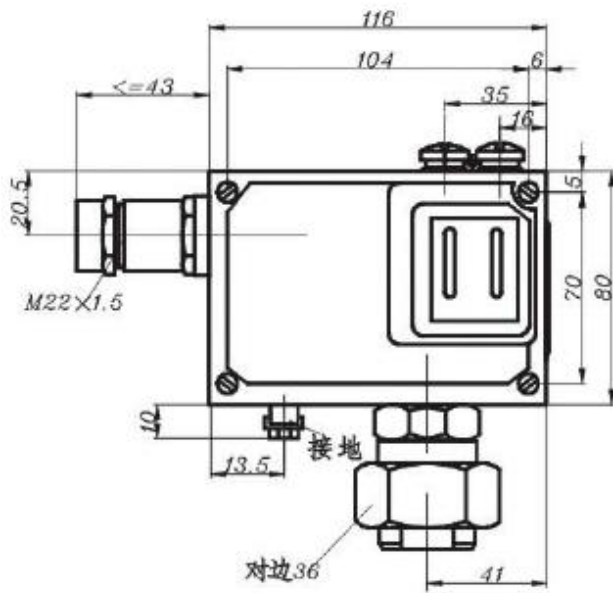
防爆型



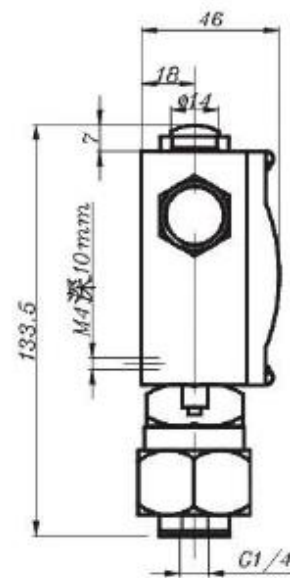
3、正面



3、侧面



4、正面



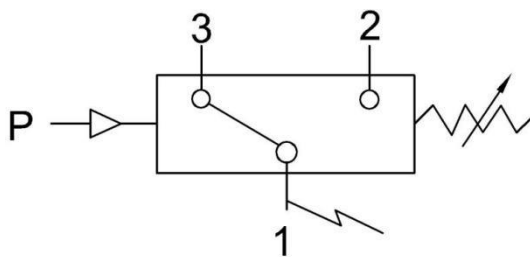
4、侧面

八、安装示意图

九、安装注意事项

1. 控制器要安装在室外时，应给予足够的防护，以免受环境温度的剧烈变化，阳光直接辐射，腐蚀性气体或水的渗入等影响；
2. 打开前盖后，严禁用手拨动或用工具碰撞控制器中的零件以防改变性能；
3. 安装电缆时，应注意电缆引入处的压紧的螺母拧紧，以免电缆松动，并防止水或灰尘的渗入；
4. 对于有压力峰值及脉冲压力的受控液体介质，可在控制器的接口上安装一个压力冲击阻尼器以消除不利影响；
5. 通断电流不能大于额定值（当触点动作频繁时，最好不超过额定值的 60%）；
6. 安装（或拆卸）控制器时必须用扳手夹持传感器的平面部分，要绝对防止传感器与开关壳体发生相对转动；
7. 当传感器接口为内螺纹时，管道接头旋入传感器内深度不可超过 12mm；
8. 外壳内外接地要可靠；
9. 控制器外露部分的最高表面温度不得超过 95℃；
10. 控制器外壳必须安装在避免歪理冲击损坏外壳的场合，如发现视窗玻璃损坏，须及时更换，以免影响防爆性能；

十、接线方式



单刀双掷微动开关作用过程：

接线端 1-3

压力上升至上切换值接通；

接线端 1-2

压力上升至上切换值断开

十一、常见故障分析

故障现象	可能原因	处理方法
压力开关无输出信号	微动开关损坏	更换微动开关
	开关设定值调得过高	调整到适宜的设定值
	与微动开关相接的导线触头未连接好	重新连接使接触良好
	感压部分装配不良,有卡滞现象	重新装配,使动作灵敏
	感压元件损坏	更换感压元件
压力开关灵敏度差	装配不良/传动机构(顶杆或柱塞等)摩擦力过大	重新装配,使动作灵敏
	微动开关接触行程太长	合理调整微动开关的接触行程
	调整螺钉,顶杆等调节不当	合理调整钉和顶杆位置
	安装不当,如不平和倾斜安装	改为垂直或水平安装
压力开关发信号过快	进油口阻尼孔大	阻尼孔适当改小,或在控制管路上增设阻尼管
	隔离膜片碎裂	更换隔离膜片
	系统冲击压力太大	在控制管路上增设阻尼管,以减弱冲击压力